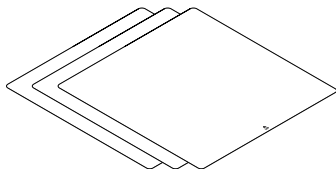
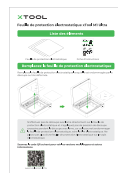


Feuille de protection électrostatique xTool M1 Ultra

Liste des éléments



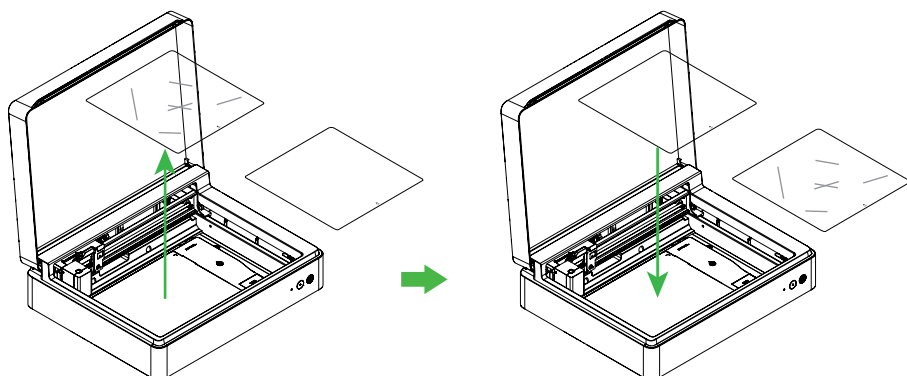
Feuille de protection électrostatique



Fiche d'instructions

Remplacez la feuille de protection électrostatique

Remplacez la feuille de protection électrostatique lorsqu'elle est endommagée par la découpe ou très déformée.



N'effectuez pas de découpe avec lame directement sur la feuille de protection électrostatique et n'appliquez pas de pression de découpe excessive pendant la découpe avec lame, car cela pourrait endommager la feuille de protection électrostatique, voire le film électrostatique. Ne placez pas plus d'une feuille de protection électrostatique sur le tapis électrostatique.

Scannez le code QR suivant pour voir les versions multilingues et autres informations.

